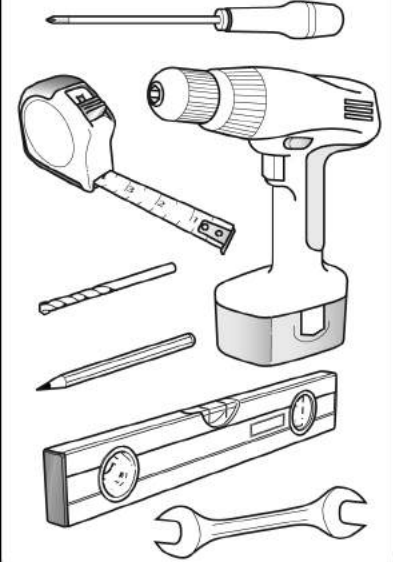


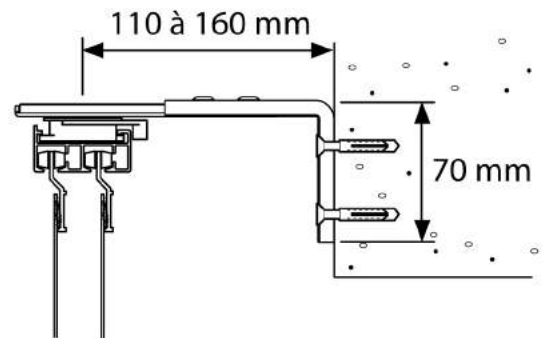
MONTAGE
1 personne

Outils nécessaires

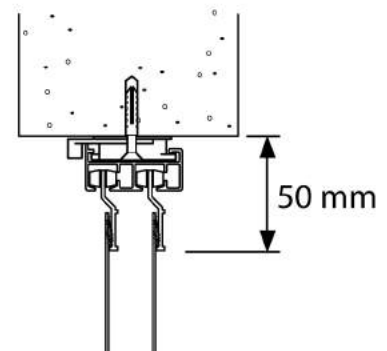


Les différents types de poses

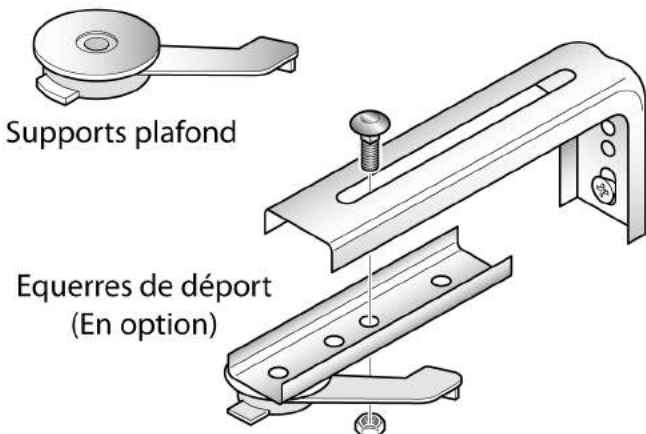
Pose de face avec déport



Pose au plafond



Accessoires fournis



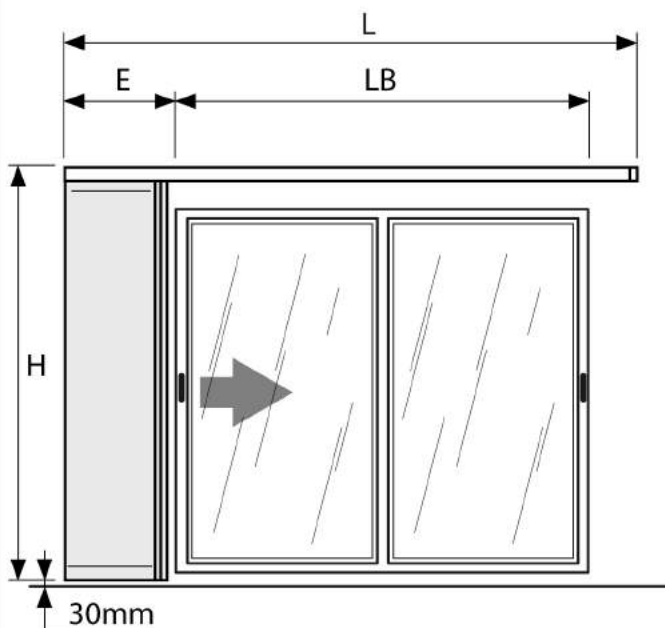
Supports plafond

Equerres de déport
(En option)

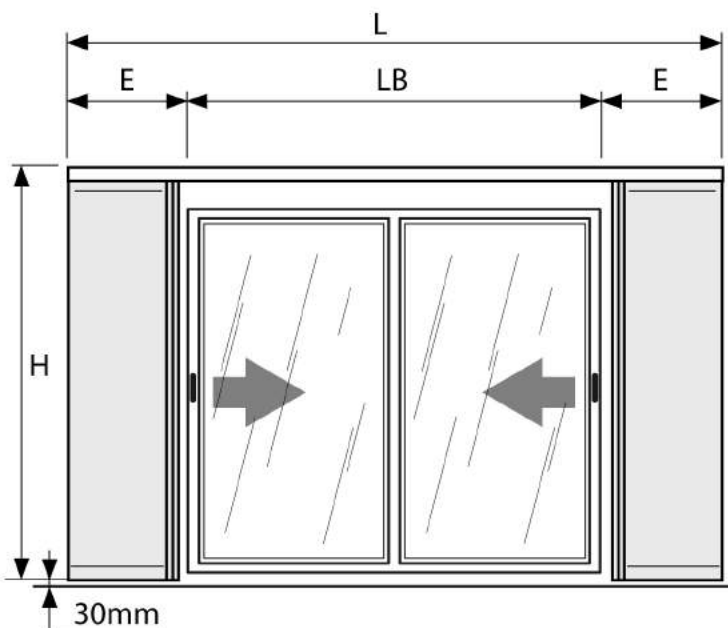
info

Prise des dimensions

Modèle à 1 paquet



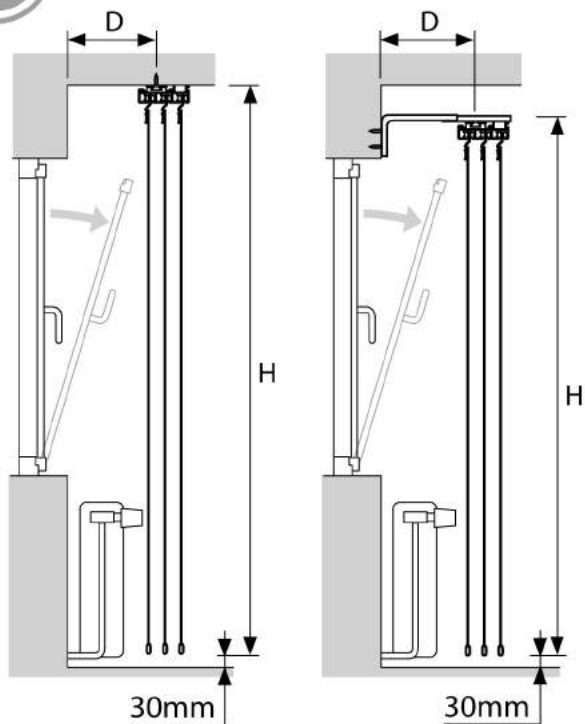
Modèle à 2 paquets



Afin d'éviter que les panneaux, une fois repliés, ne viennent dans l'emprise de la baie, ajoutez l'épaisseur du paquet (E) à la largeur de la baie (LB). Si vous le pouvez, centrez le store par rapport à celle-ci.

info

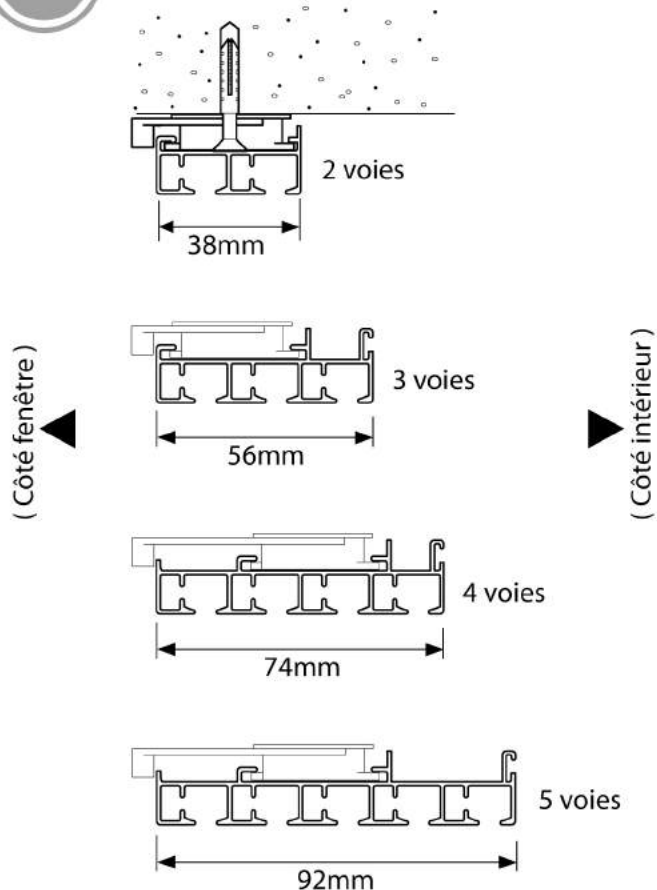
Prise des dimensions



Calculez la distance (D) en fonction des éléments existants afin d'assurer le bon fonctionnement du store et de la fenêtre

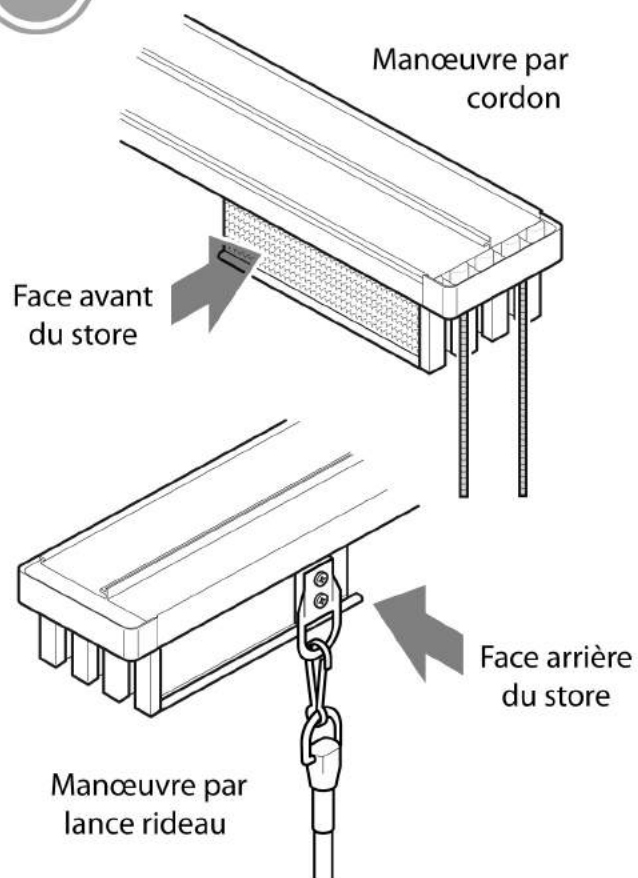
info

Les types de Rails



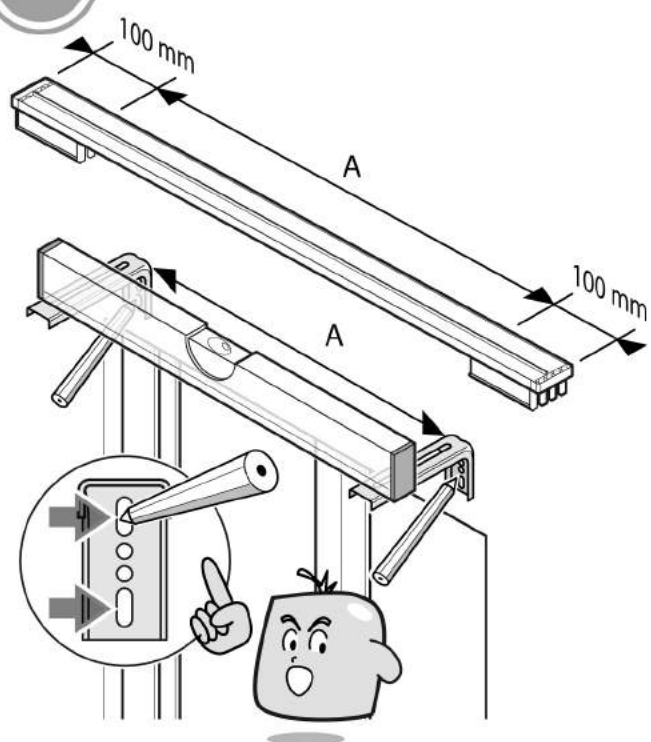
info

Types de manoeuvres



1

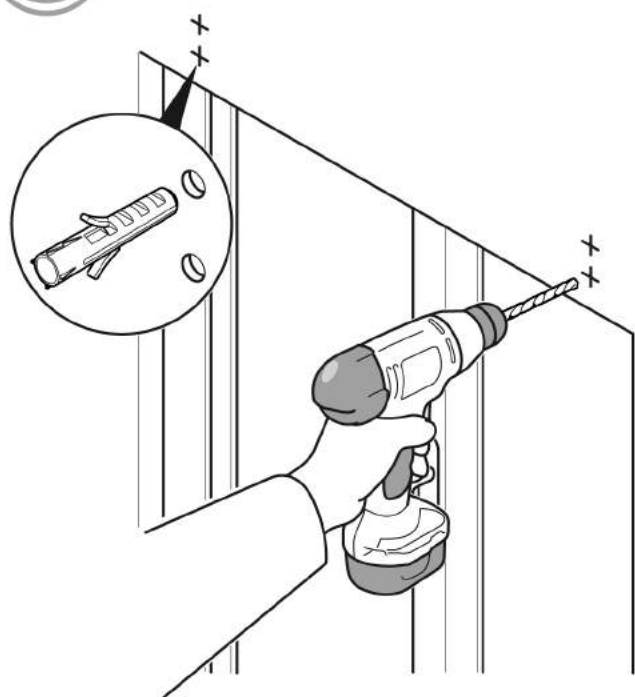
Pose de face – Traçage



Implantez la position des équerres sur le mur en respectant le niveau et l'aplomb.

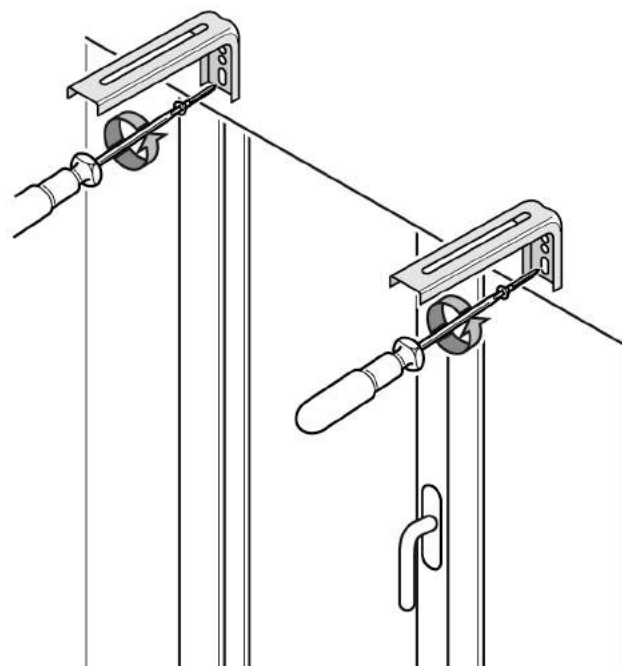
2

Pose de face – Perçage

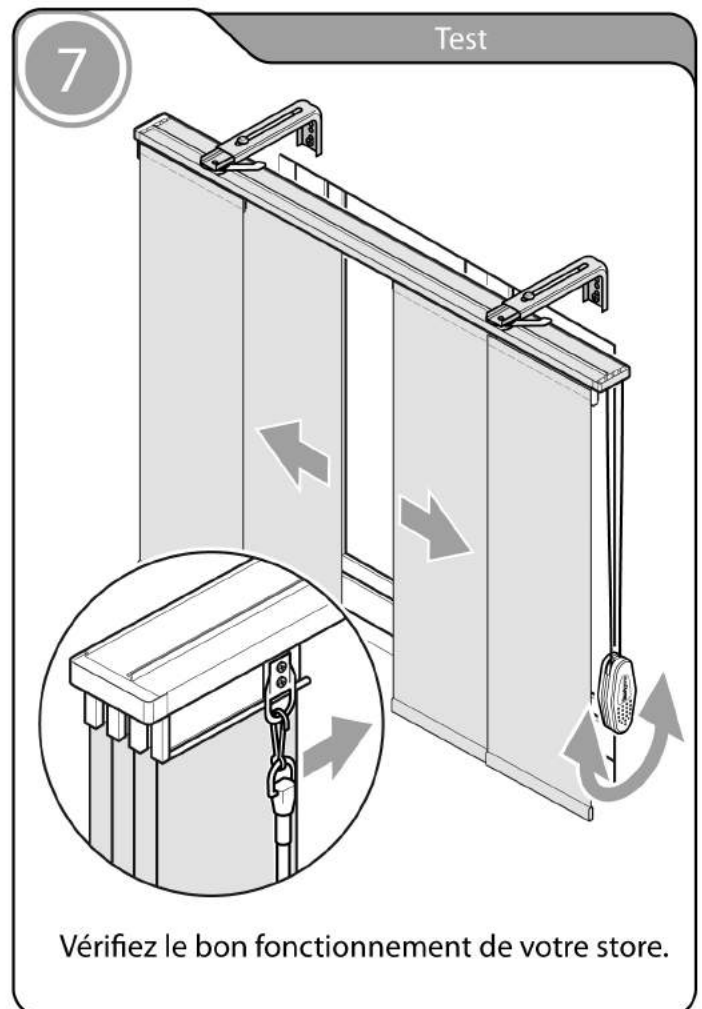
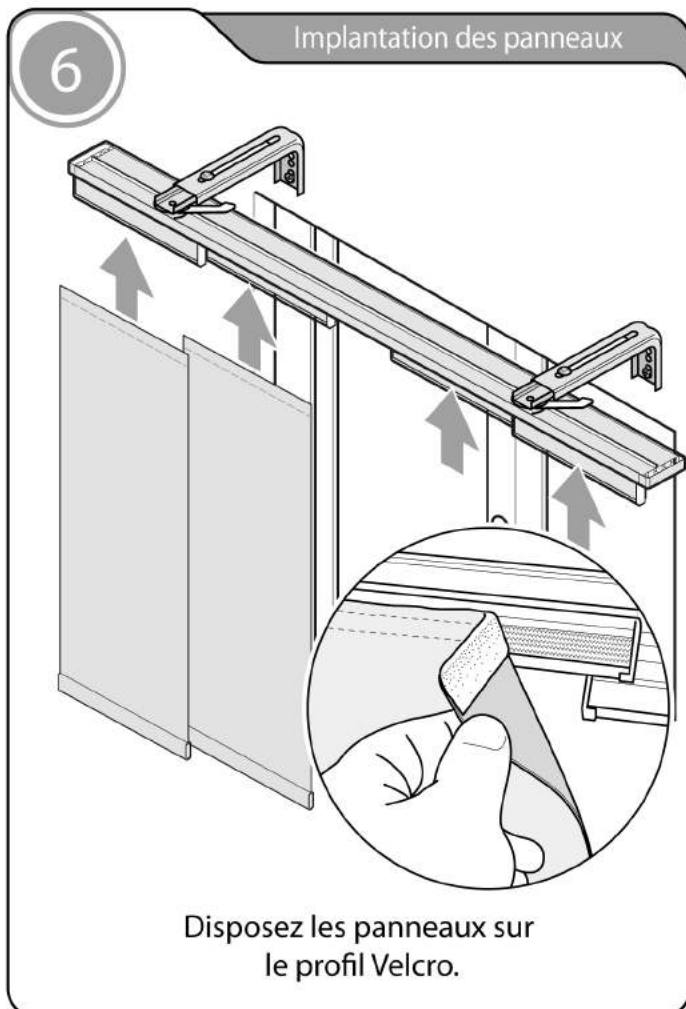
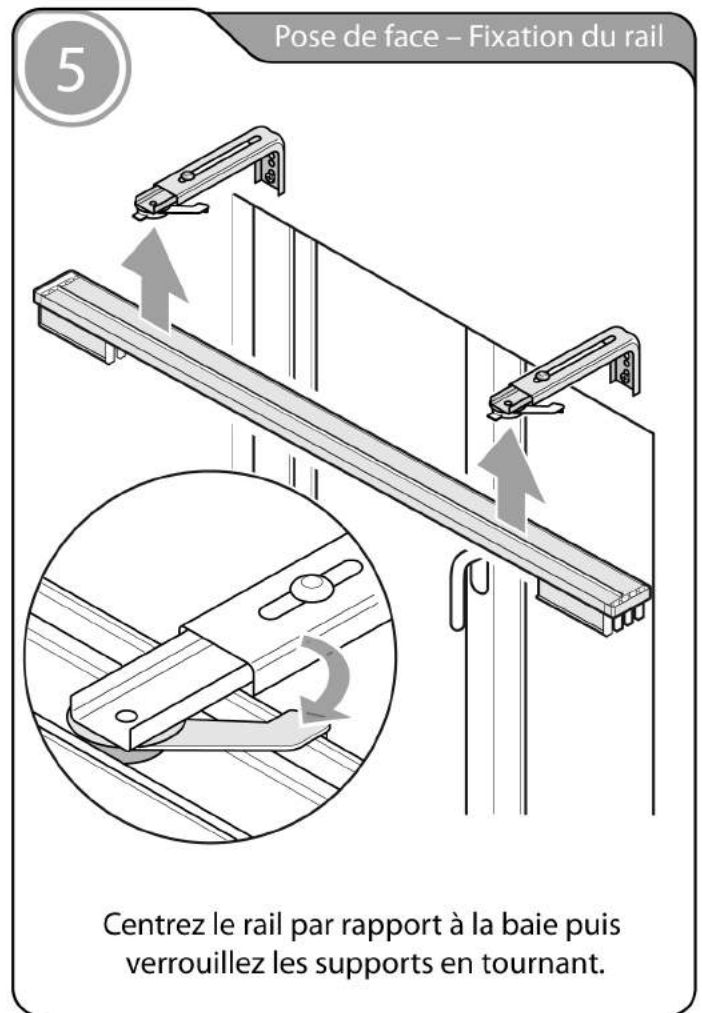
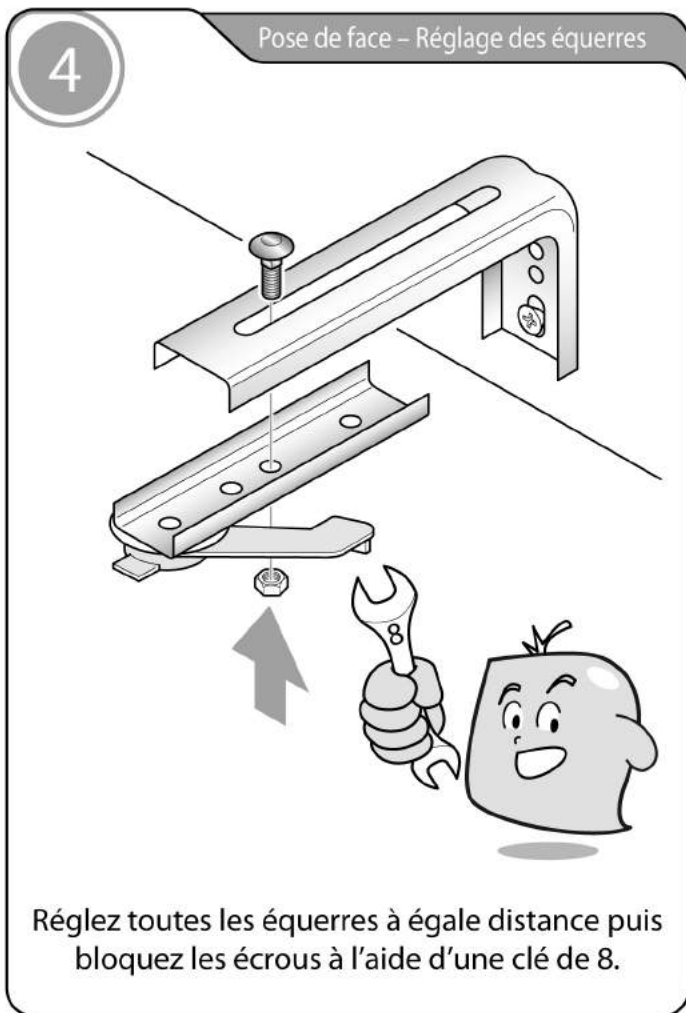


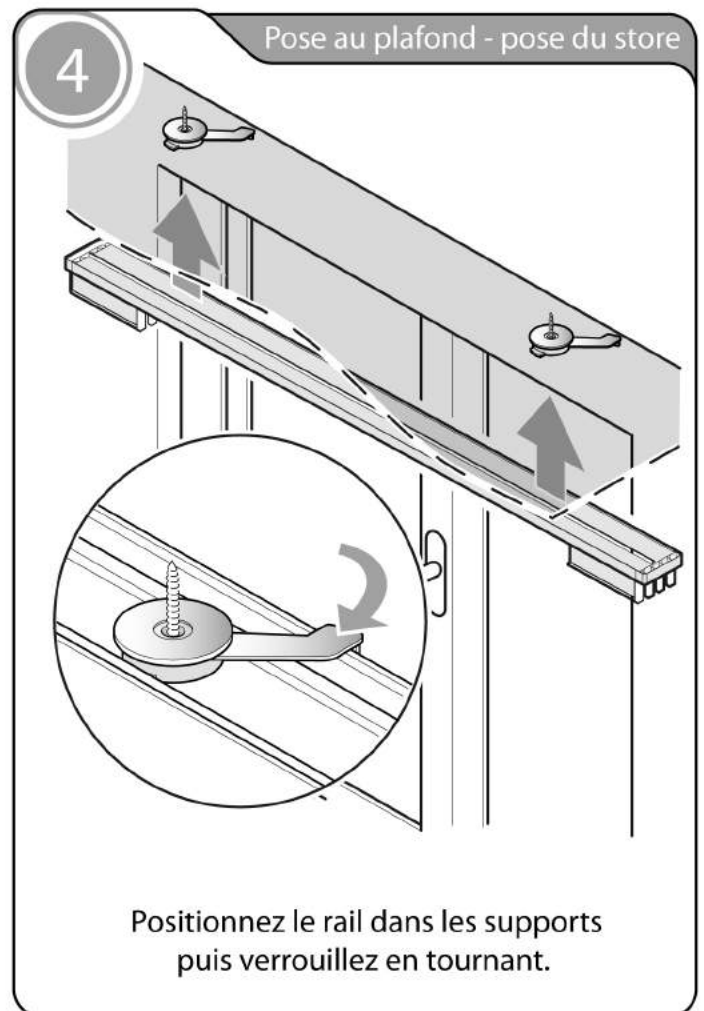
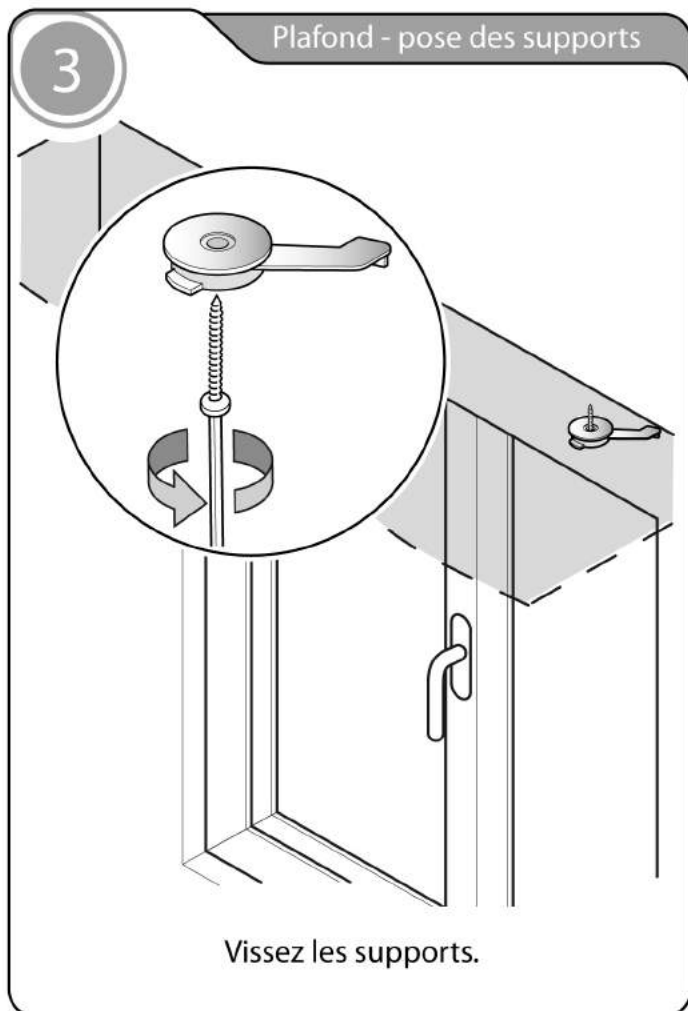
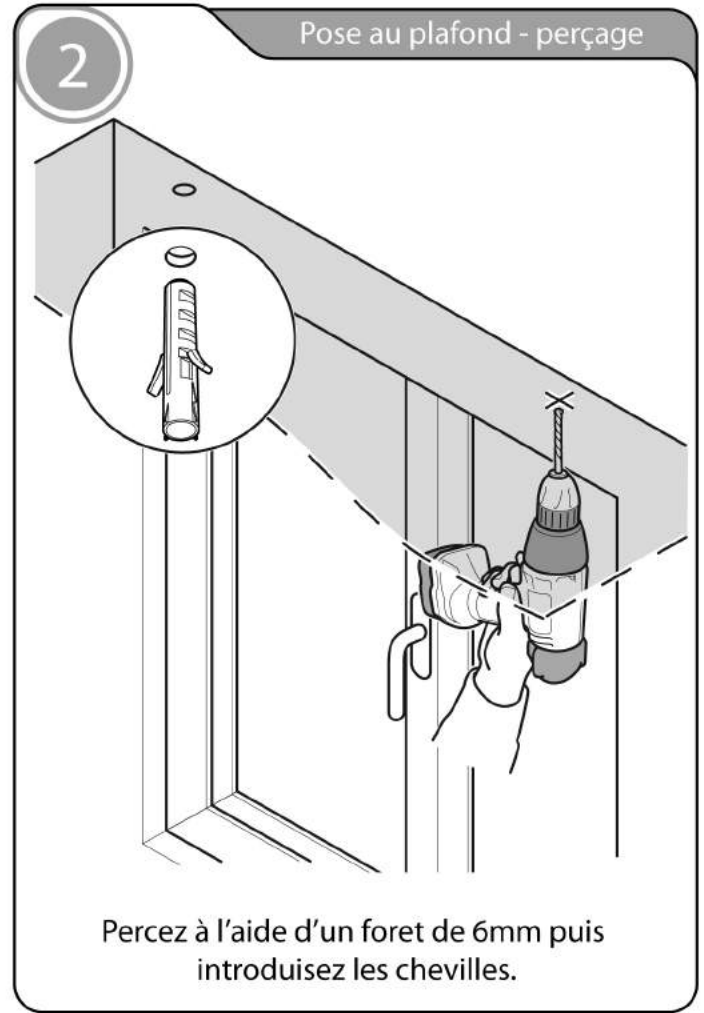
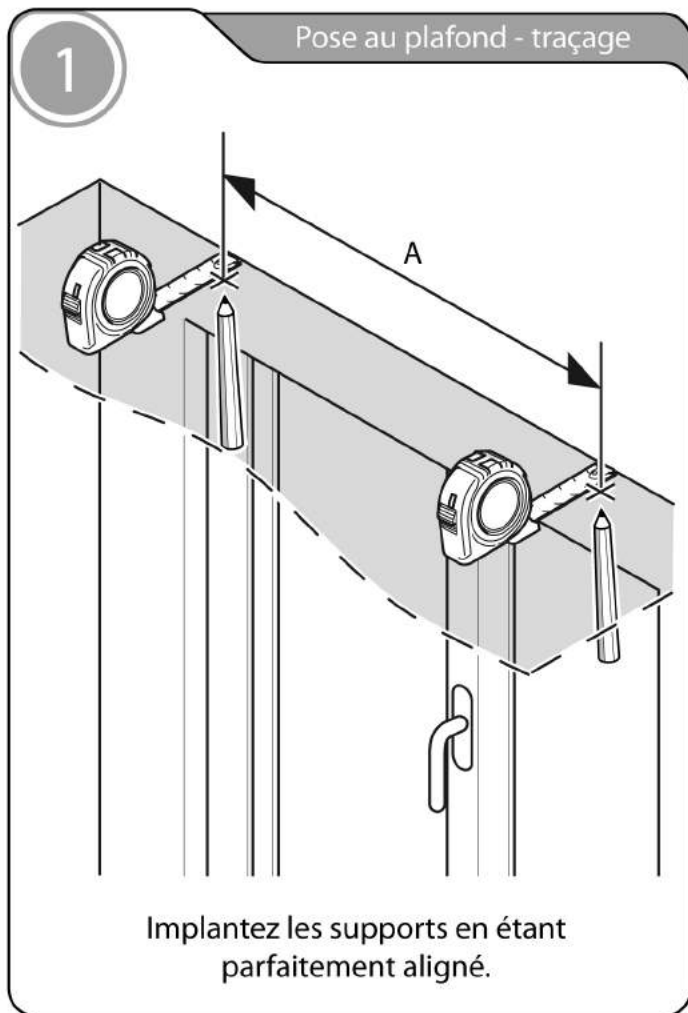
3

Pose de face – Fixation des équerres



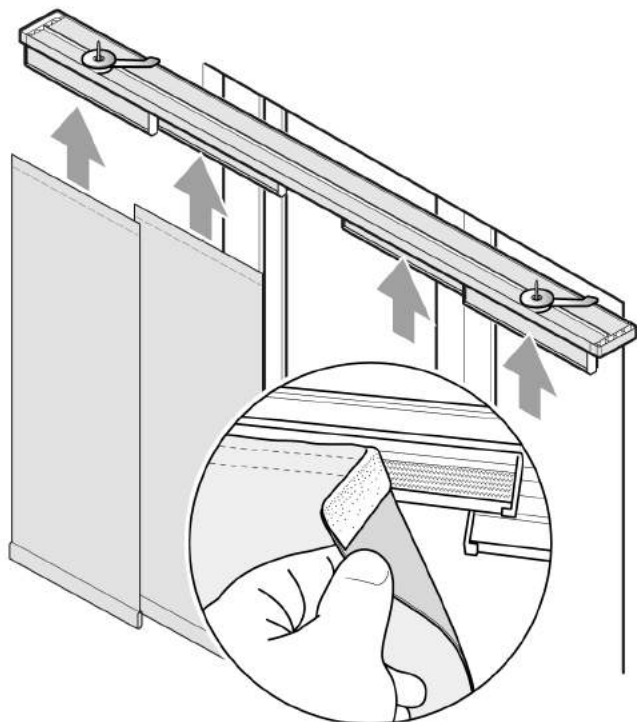
Fixez les équerres.





5

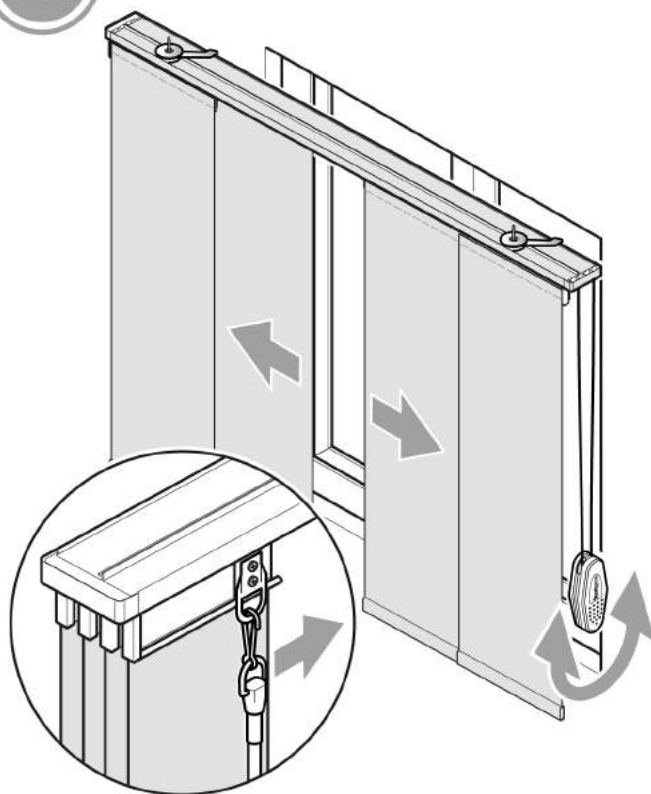
Installation des panneaux.



Disposez les panneaux sur le profil Velcro

6

Test

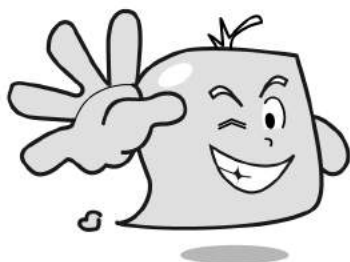


Vérifiez le bon fonctionnement de votre store.

GARANTIES

Tous nos produits sont garantis deux ans contre tout vice de fabrication conformément à nos conditions générales des ventes.

Est exclu de la garantie tout défaut provenant d'une installation non-conforme, négligence du produit lors de la manipulation ou du mauvais entretien.



SECODIR-DECO



Créateur & Concepteur
Spécialiste de la décoration de fenêtres