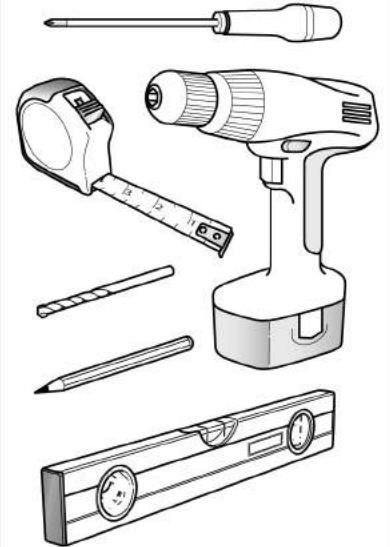


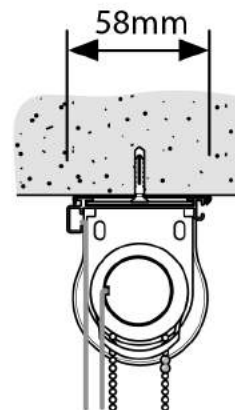
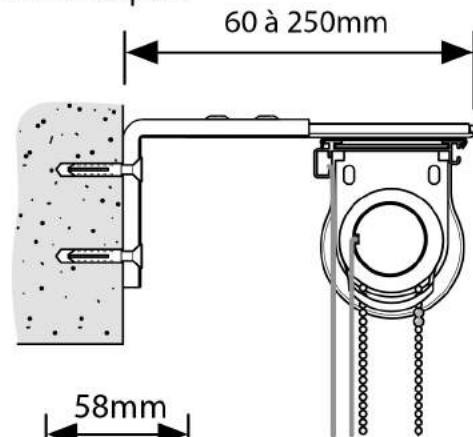
**MONTAGE**  
1 personne

#### Outils nécessaires



#### Les différents types de poses

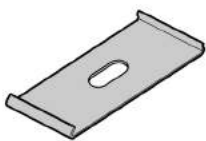
Pose de face avec  
équerre de déport



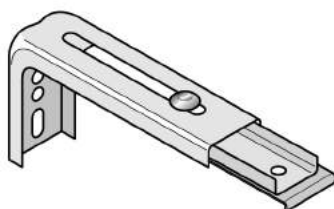
Pose au plafond

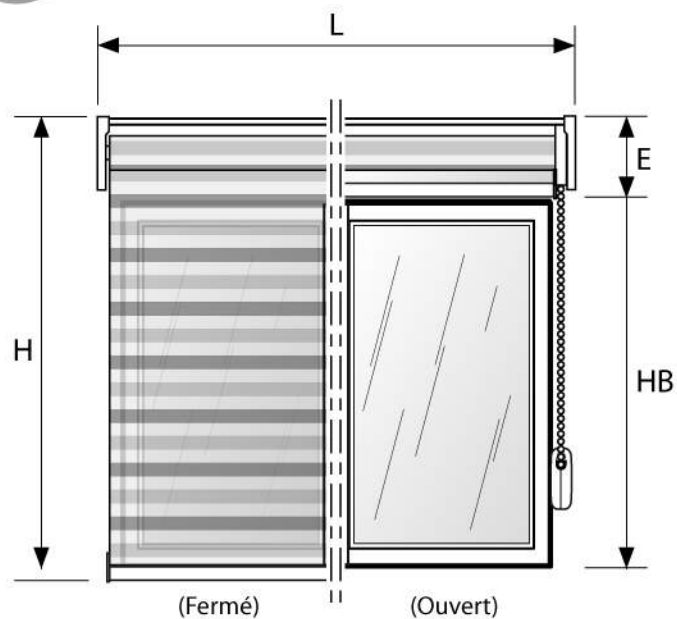
#### Accessoires fournis

Supports de  
fixation

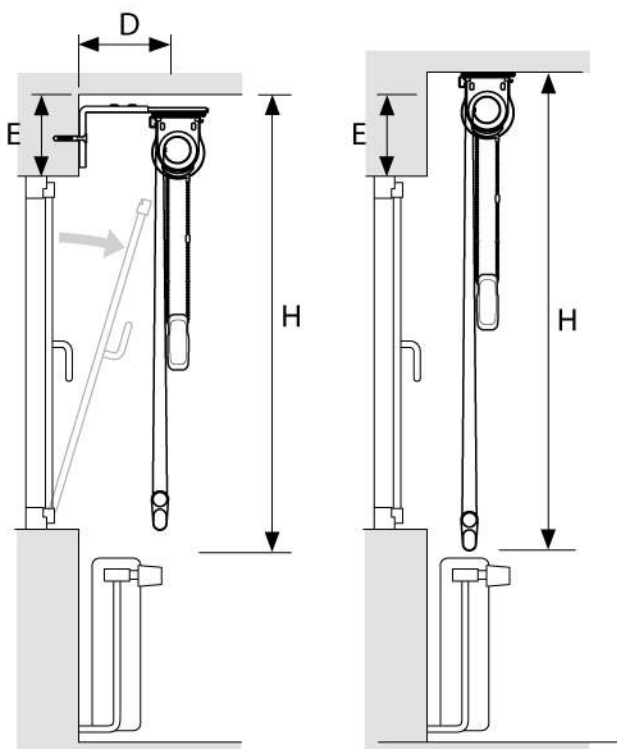


Equerres de déport  
(en option)





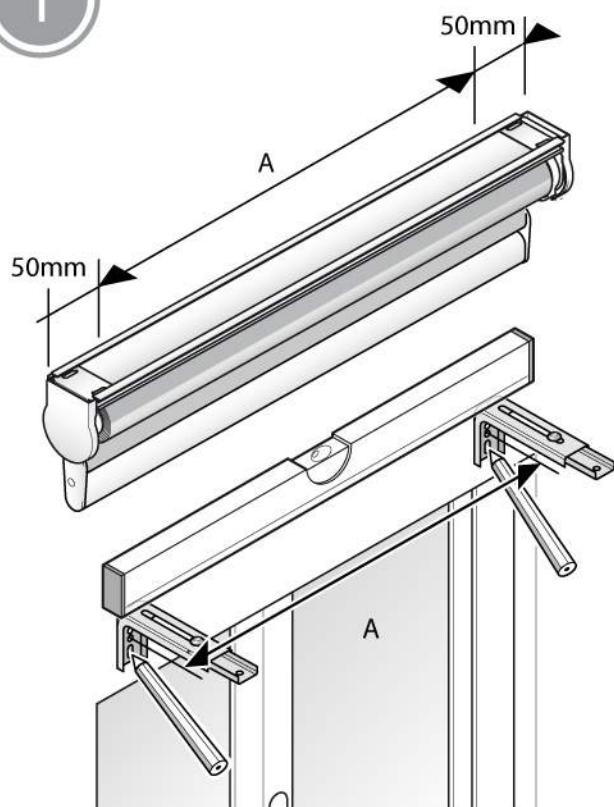
Afin d'éviter que le store, une fois replié, ne vienne dans l'emprise de la baie, ajoutez l'encombrement (E) à la hauteur de la baie (HB).



Calculez la distance (D) en fonction des éléments existants afin d'assurer le bon fonctionnement du store et de la fenêtre.

1

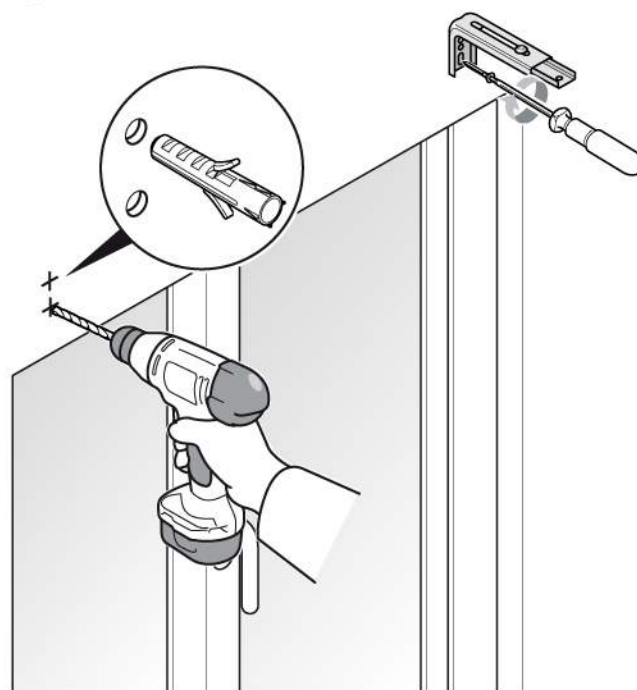
Pose de face



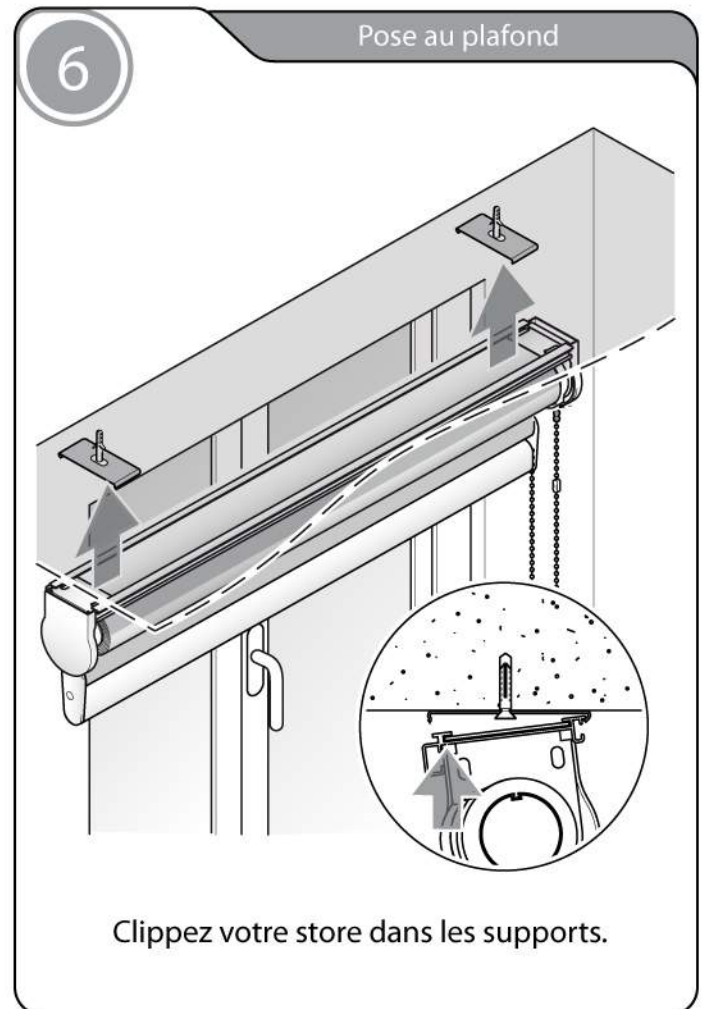
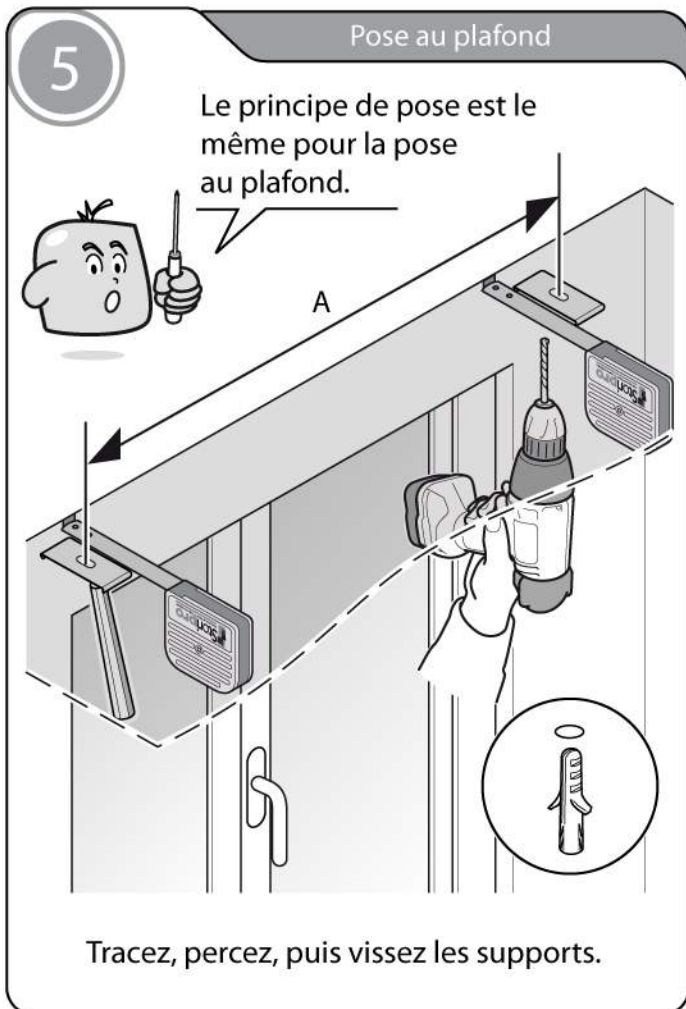
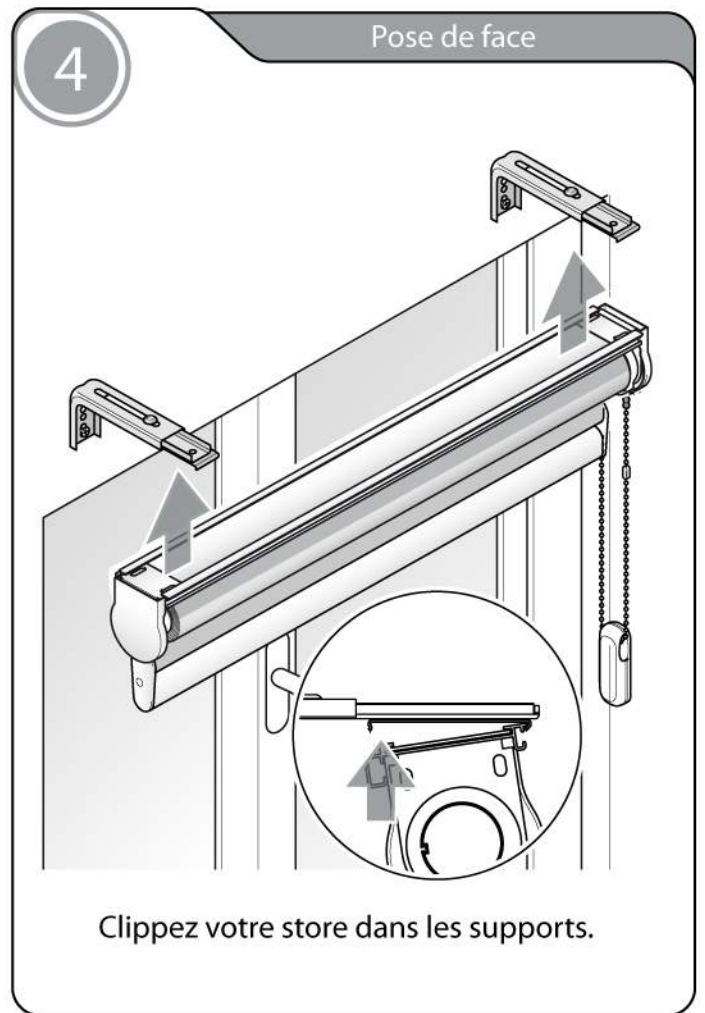
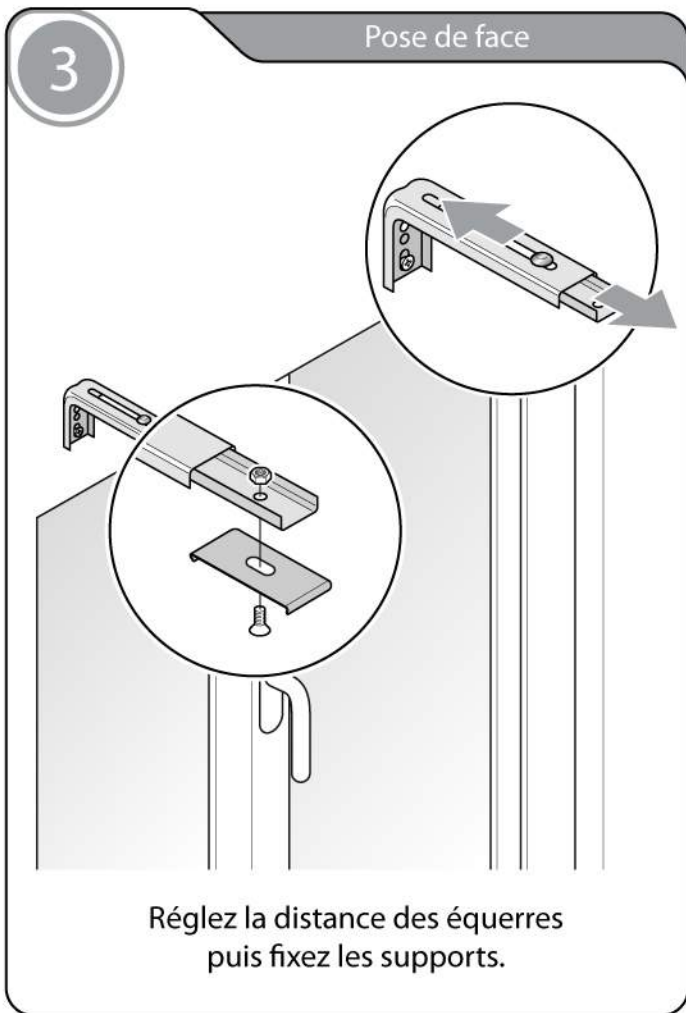
Implantez la position des supports sur le mur en respectant le niveau et l'aplomb.

2

Pose de face



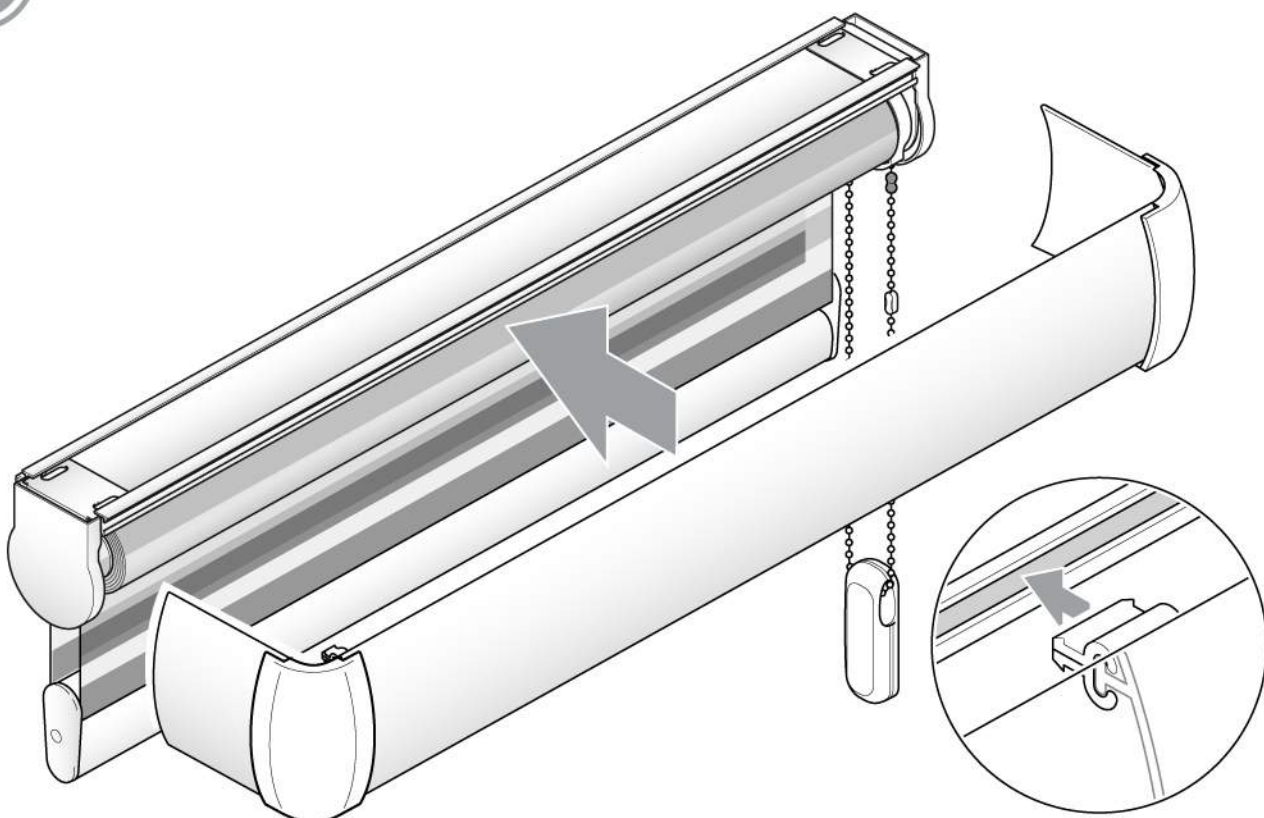
Percez, chevillez, puis fixez les équerres.





7

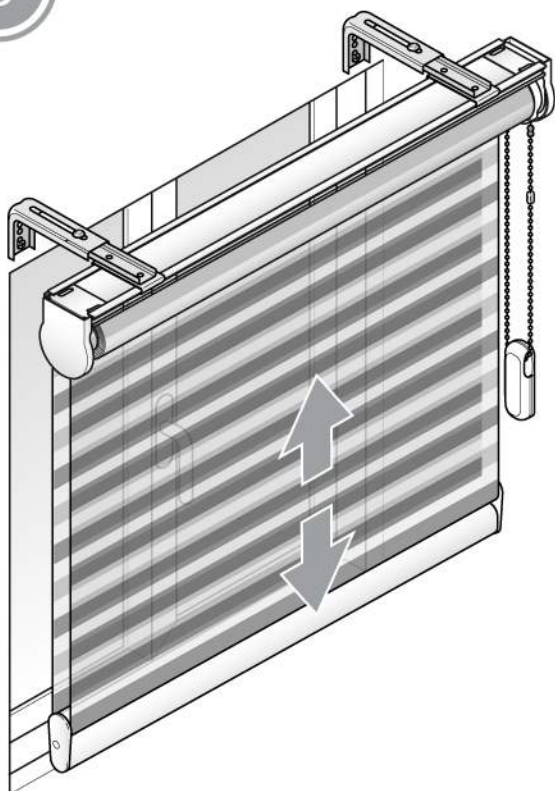
Option - Cantonière



Fixez la cantonière sur le support rouleaux.

8

Test

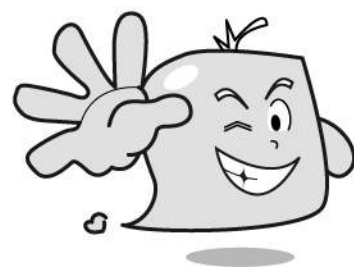


Testez le bon fonctionnement de votre store.

Garantie

Tous nos produits sont garantis deux ans contre tout vice de fabrication conformément à nos conditions générales des ventes.

Est exclu de la garantie tout défaut provenant d'une installation non-conforme, négligence ou mauvais entretien.



**SECODIR-DECO**

Créateur & Concepteur  
Spécialiste de la décoration de fenêtres