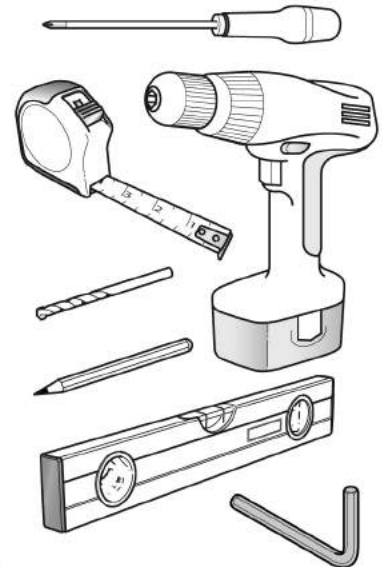


MONTAGE
1 personne

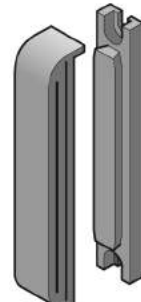
Outils nécessaires



Accessoires fournis

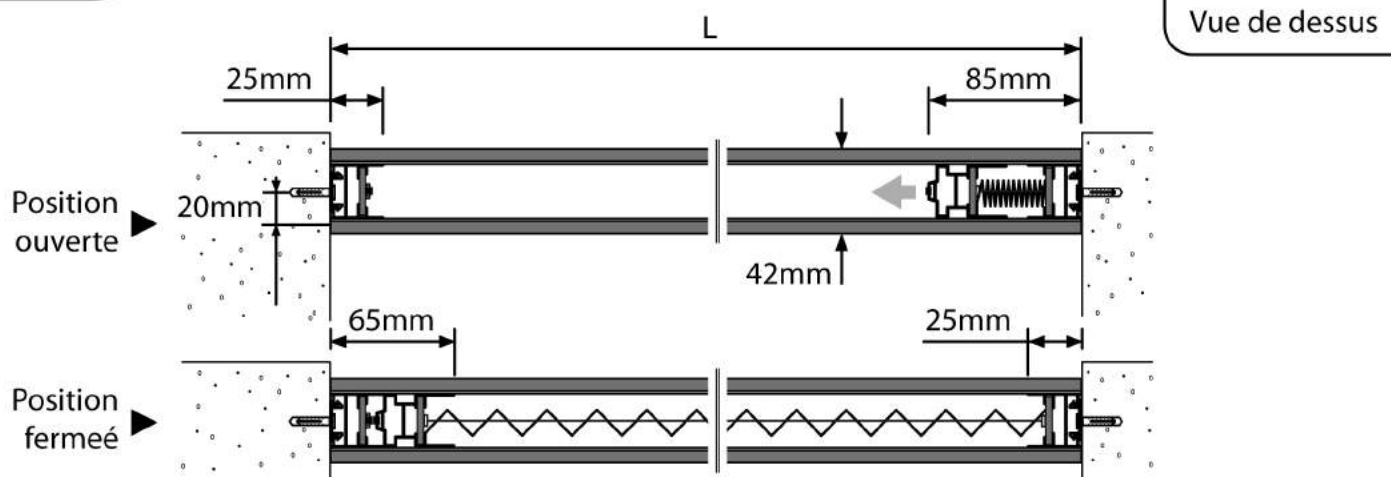


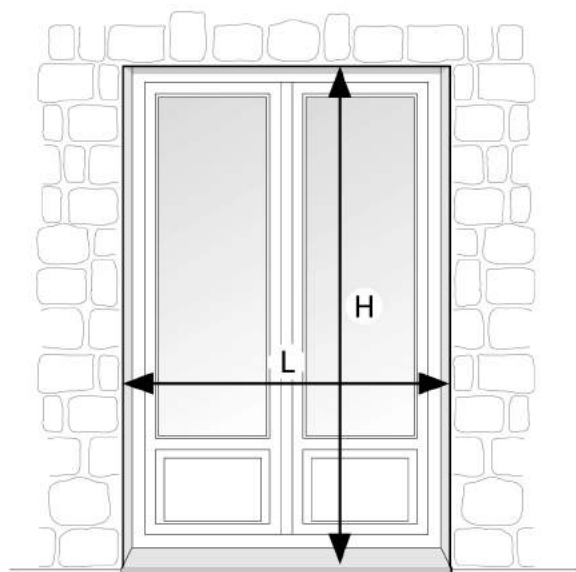
Clips de fixation



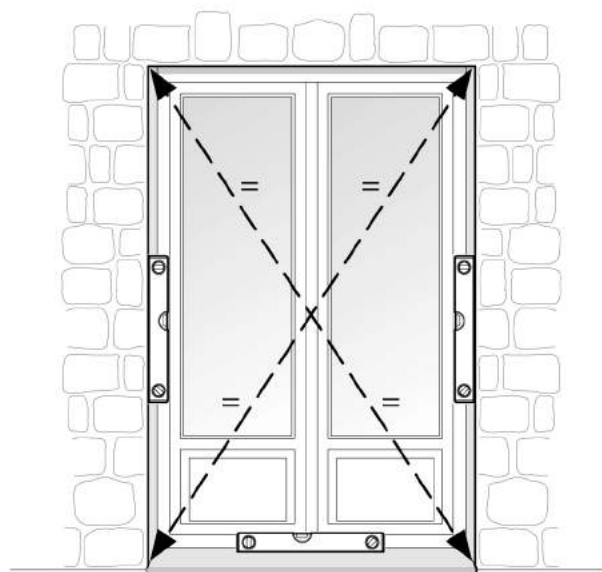
poignée

Les différents types de poses





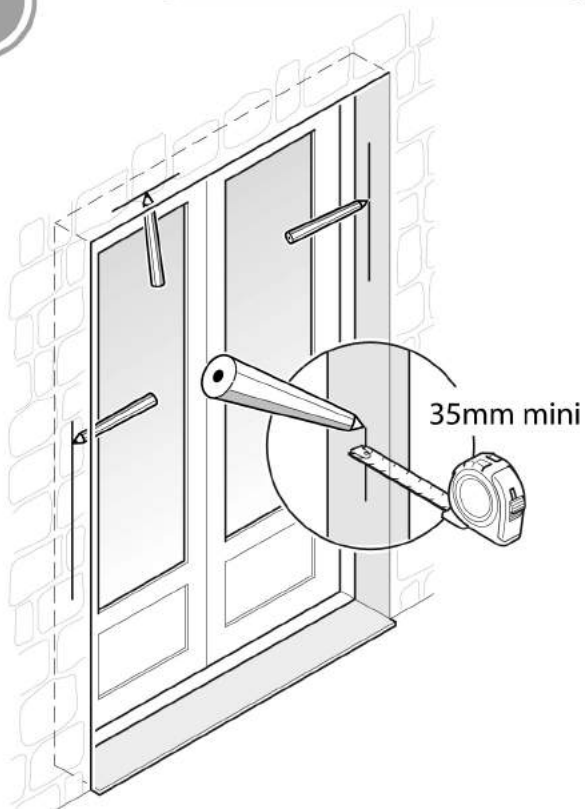
Les dimensions se comprennent « Hors Tout », c'est-à-dire les extrémités de l'embrasure en Largeur comme en Hauteur.



Vérifiez le niveau, l'équerrage et la résistance du support dans lequel vient se fixer le produit. Si des faux niveaux, faux aplombs ou faux équerrages apparaissent, prévoyez d'éventuels calages lors de la pose.

1

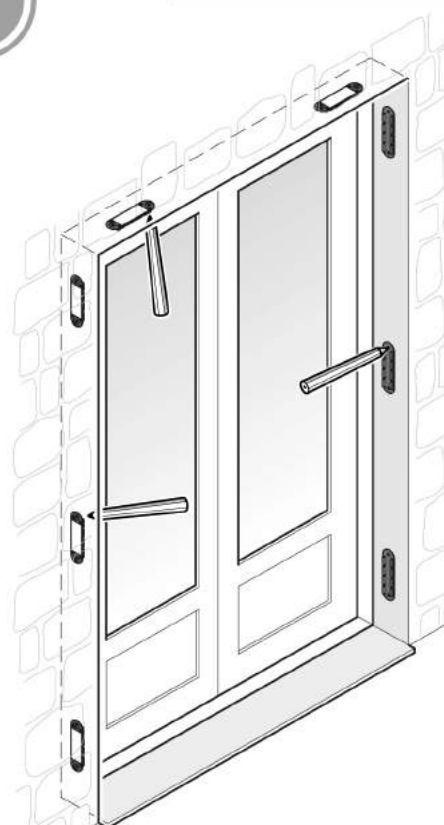
Implantation



Implantez la position des clips dans l'embrasure, respectez l'aplomb et l'alignement.

2

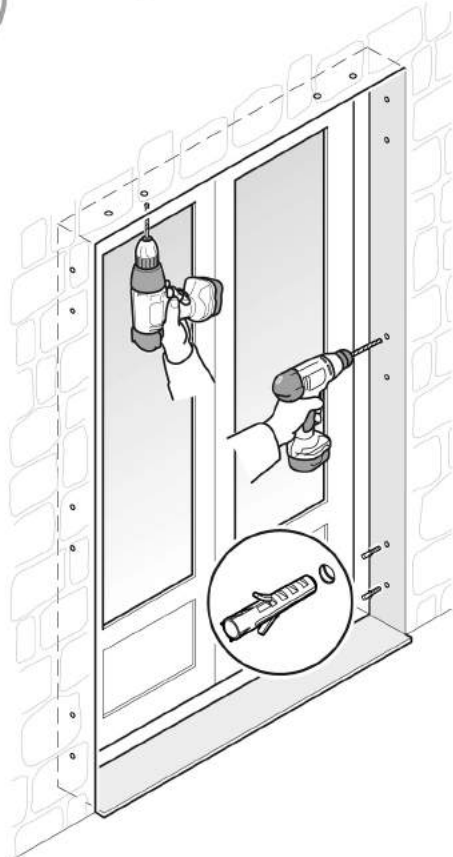
Traçage - Clips de fixations



Traçez la position des clips .

3

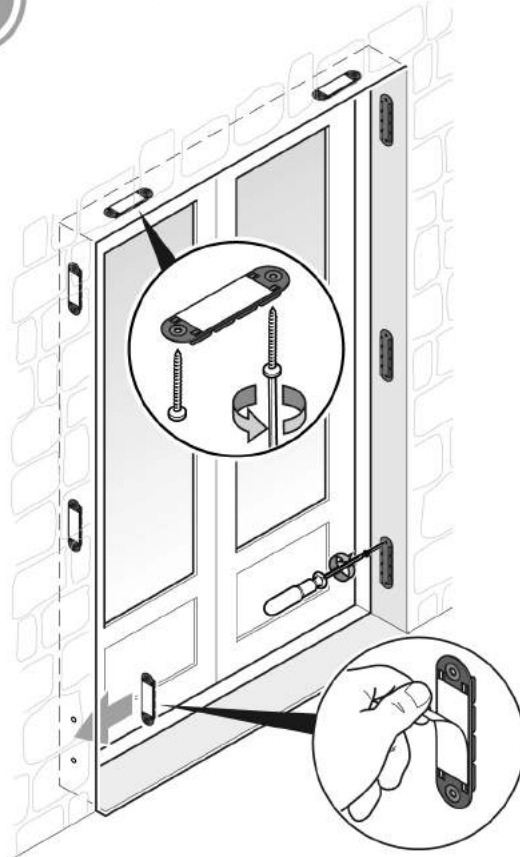
Perçage - chevillage



Percez et chevillez à l'aide d'un foret de 6mm

4

Pose - Clips de fixations



Retirez l'adhésif et fixez les clips.

5

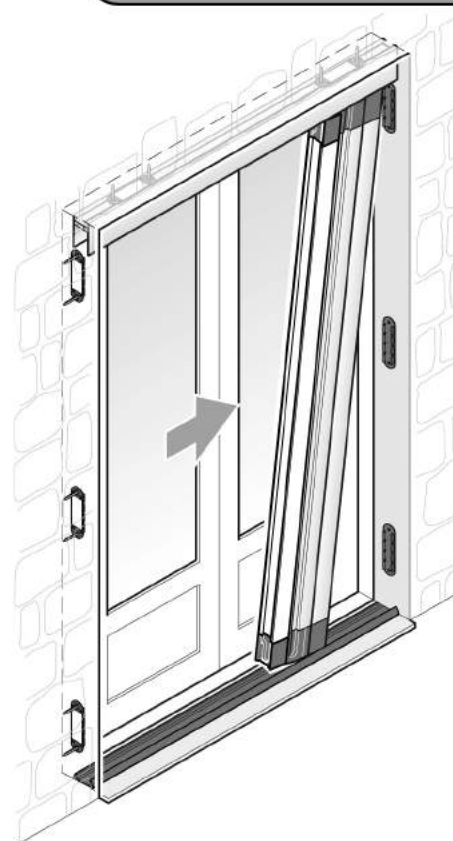
Pose - rail supérieur

Clippez le rail haut.



7

Pose - coffre

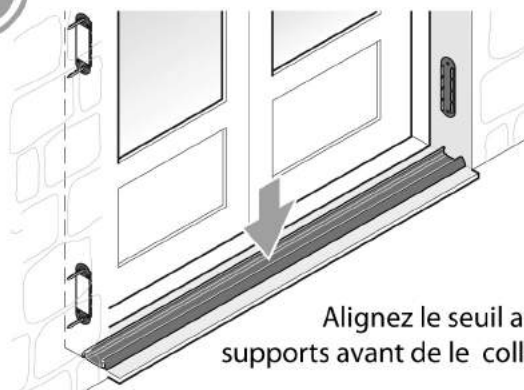


Engagez le coffre et le profil de réception dans le rail haut et le seuil.

6

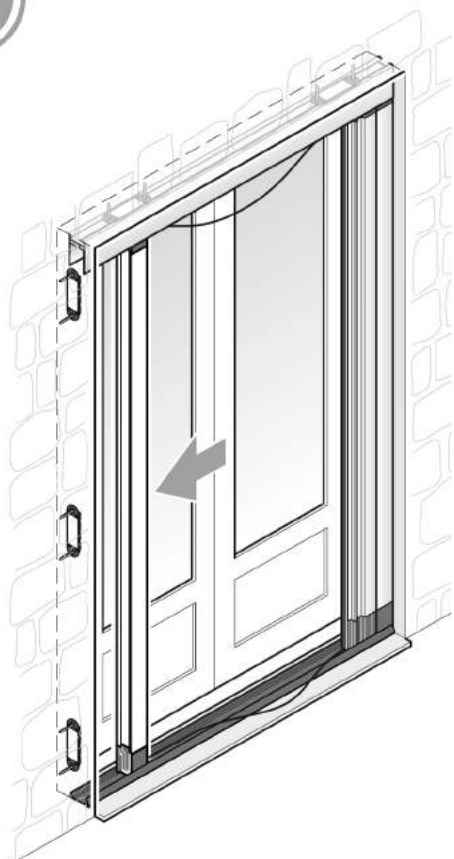
Pose - guide inférieur

Alignez le seuil aux supports avant de le coller.



8

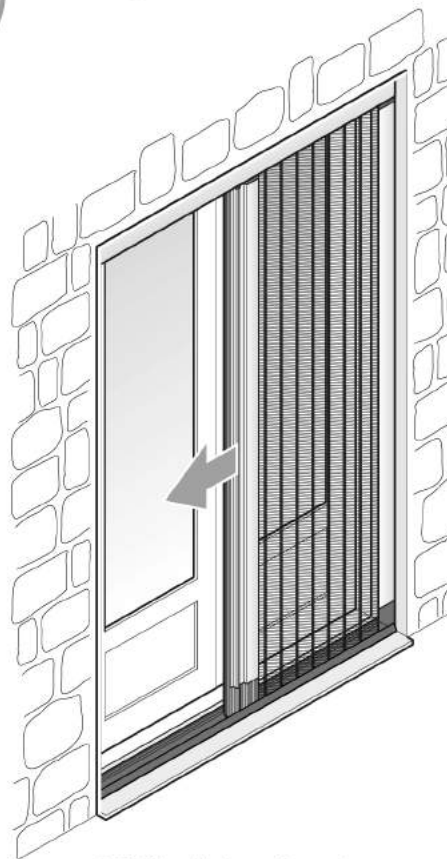
Fixation coffre et profil de reception



Clippez l'ensemble dans les supports.

9

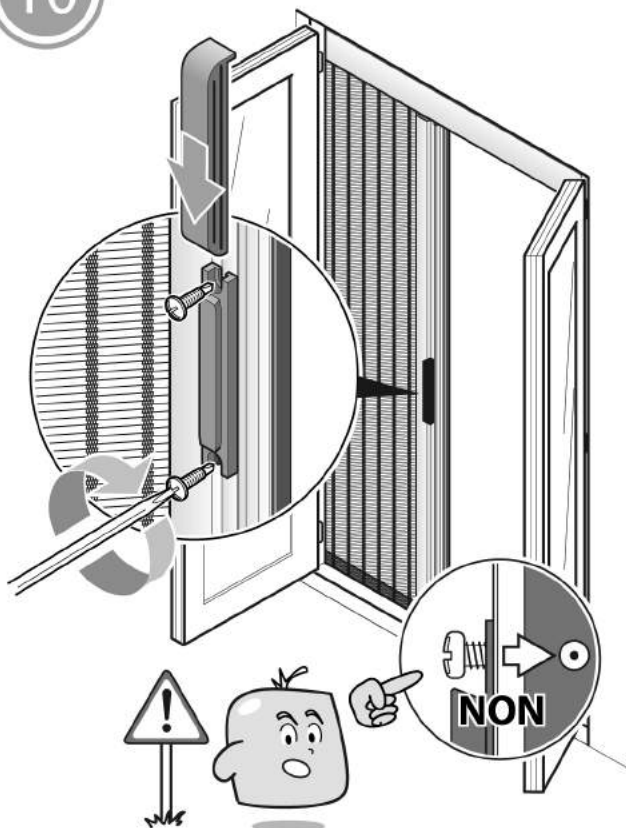
Test



Vérifiez le bon fonctionnement de votre moustiquaire.

10

Fixation des poignées



Évitez les cordons en vissant.

Garantie

Tous nos produits sont garantis deux ans contre tout vice de fabrication conformément à nos conditions générales des ventes. Est exclu de la garantie tout défaut provenant d'une installation non-conforme, négligence du produit lors de la manipulation ou du mauvais entretien.



SECODIR-DECO
 Créateur & Concepteur
 Spécialiste de la décoration de fenêtres