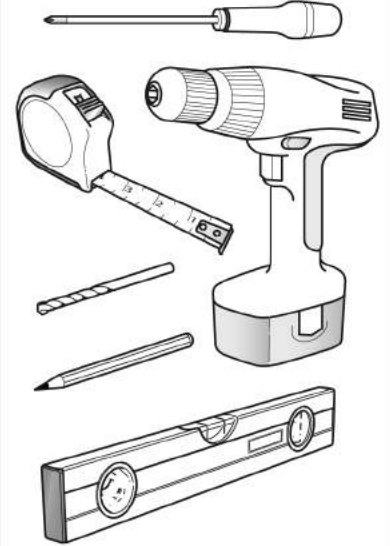


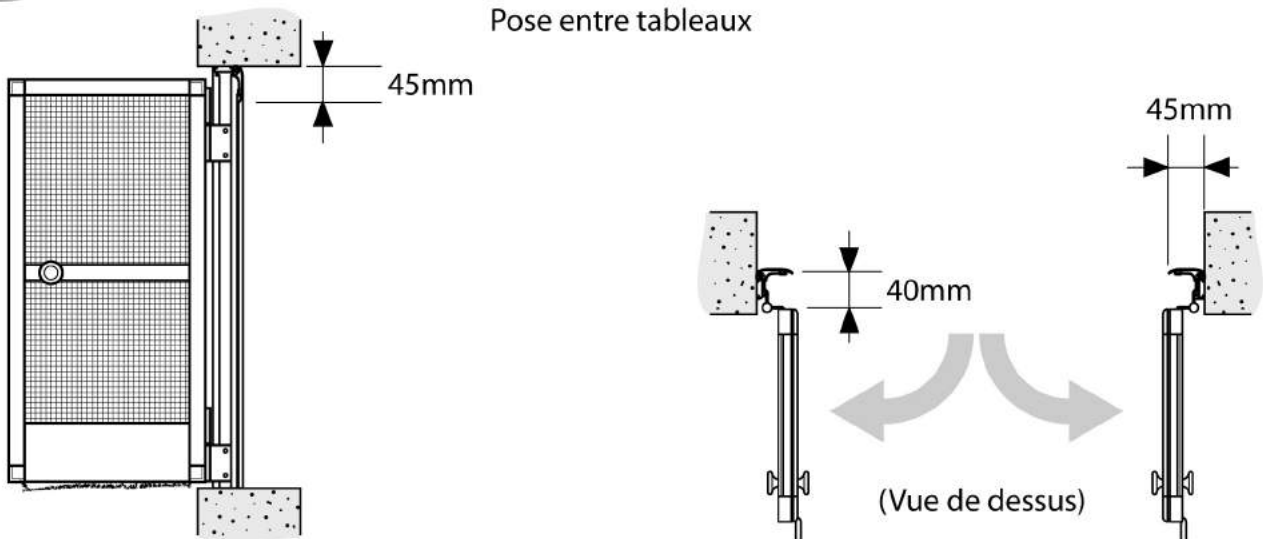
Outils nécessaires



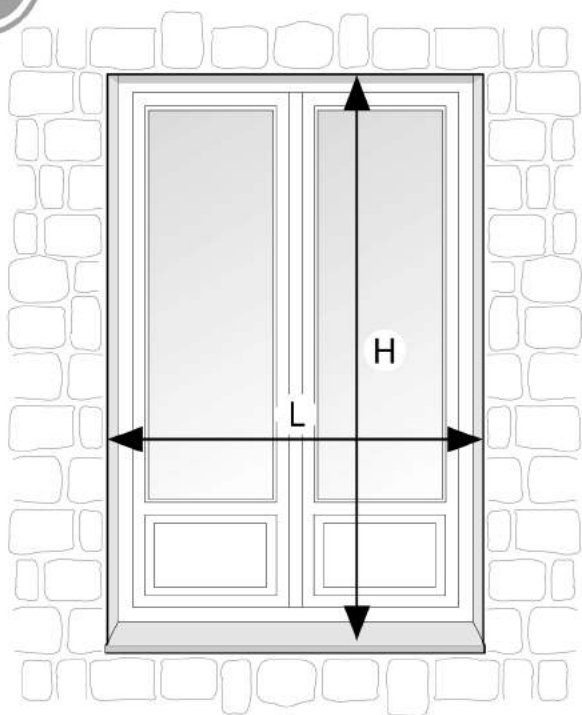
MONTAGE
2 personnes

Les différents types de poses

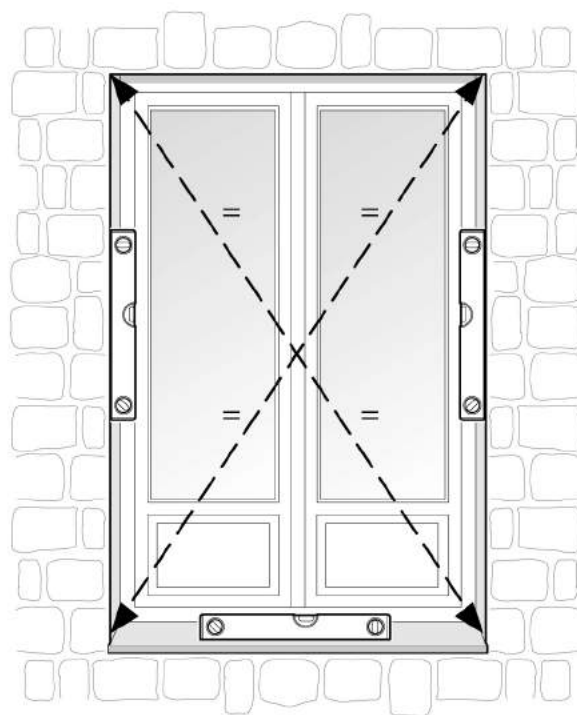
Pose entre tableaux



info



Les dimensions se comprennent « Hors Tout », c'est-à-dire l'intérieur de l'embrasure en Largeur comme en Hauteur.

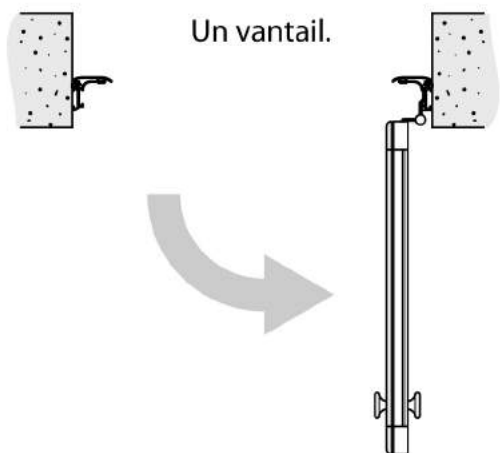


Vérifiez le niveau, l'équerrage et la résistance du support dans lequel vient se fixer le produit. Si des faux niveaux, faux aplombs ou faux équerrages apparaissent, prévoyez d'éventuels calages lors de la pose.

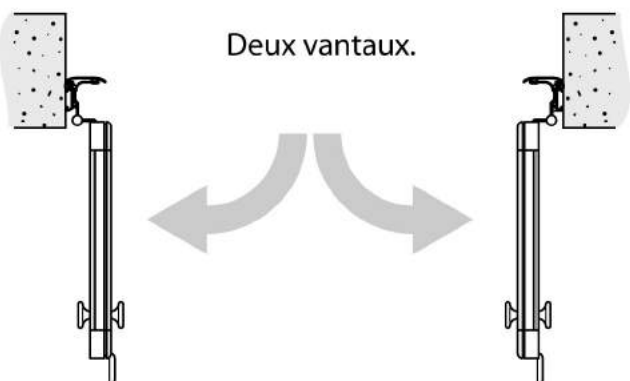
Type d'ouverture

info

Un vantail.

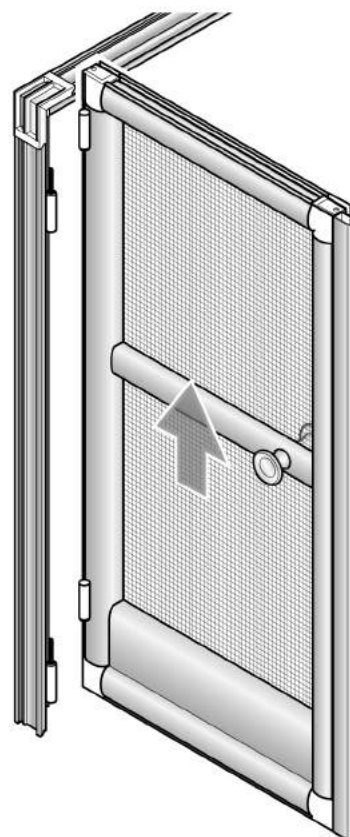


Deux vantaux.

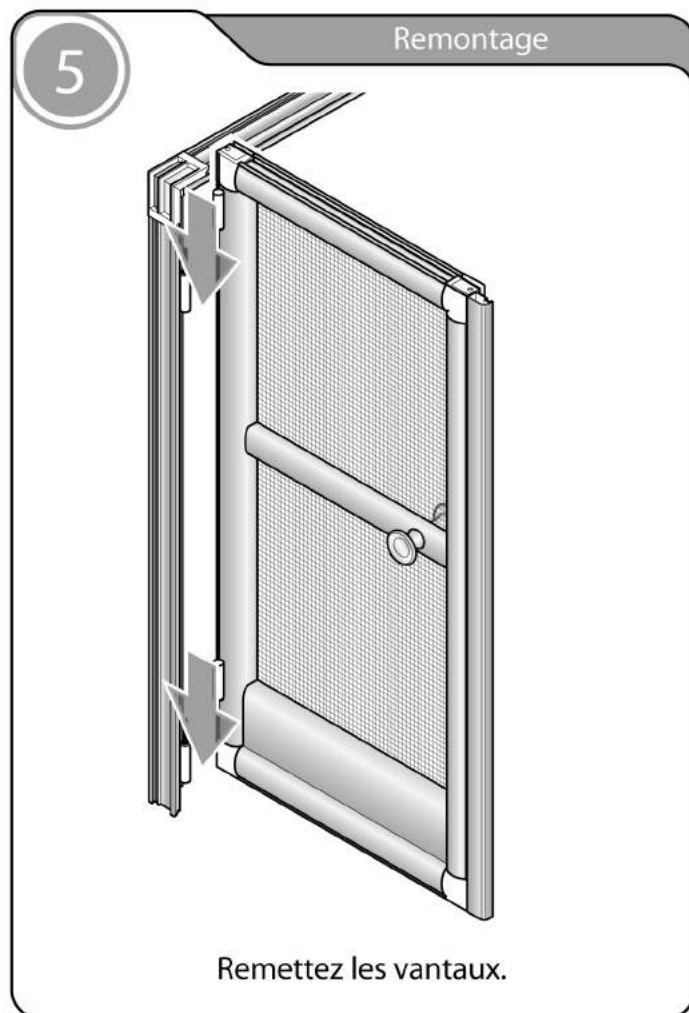
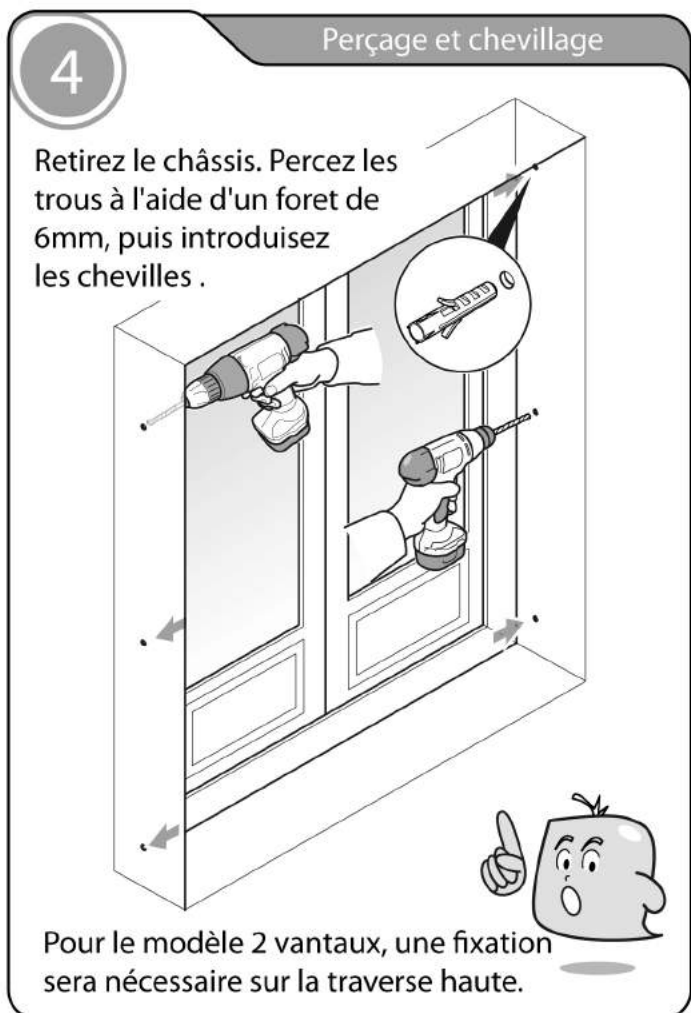
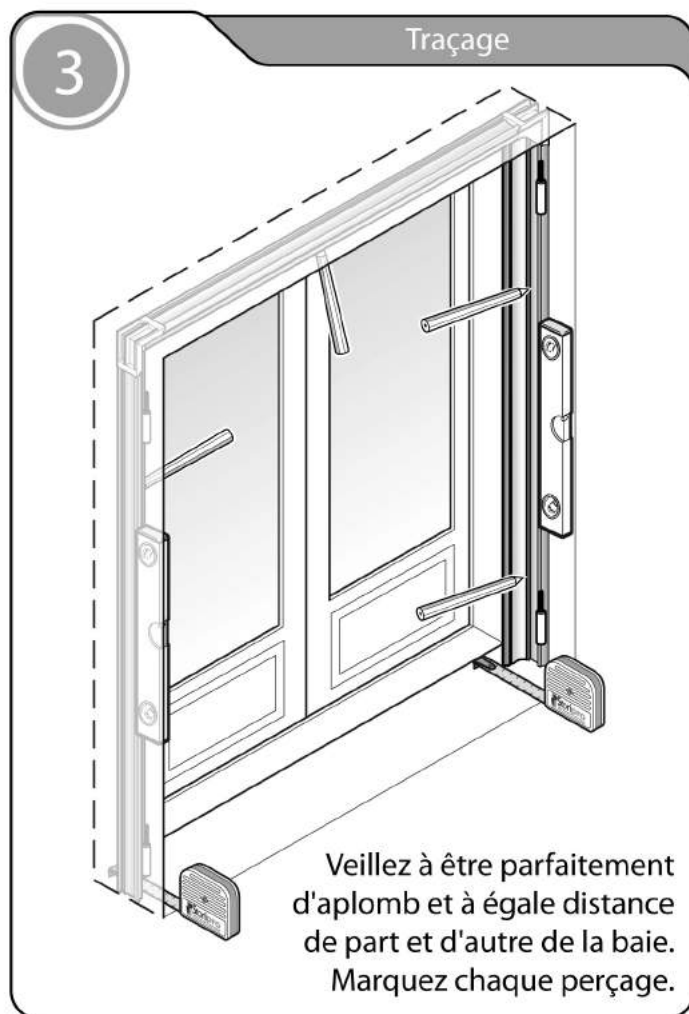
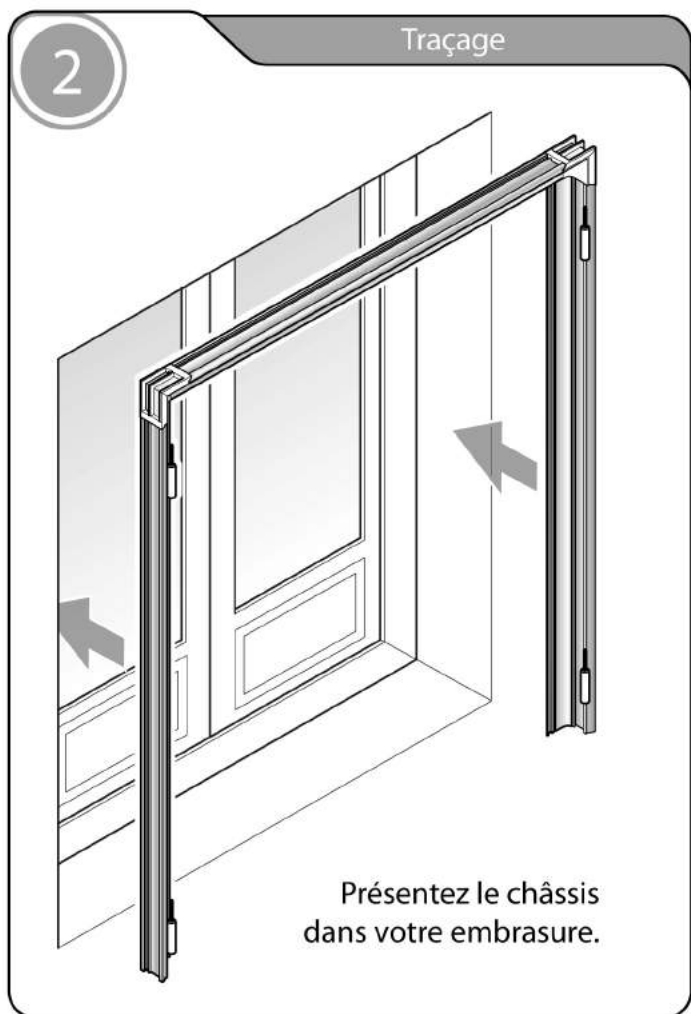


1

Démontage

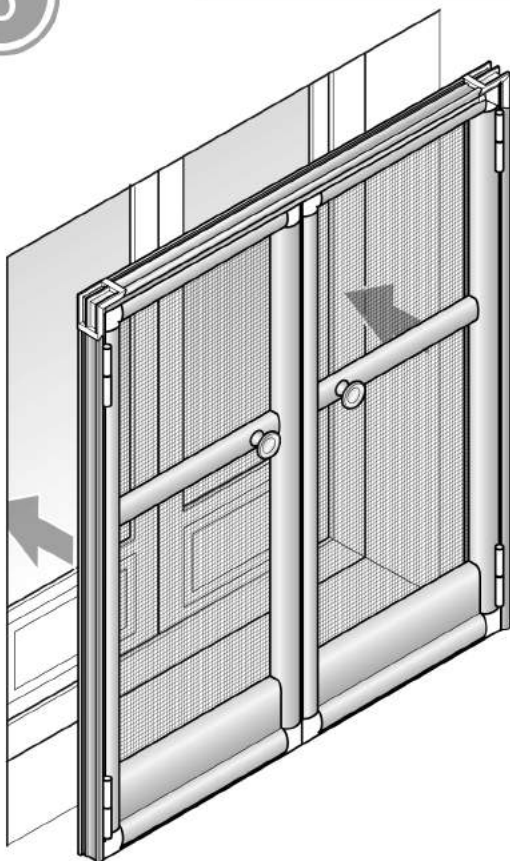


Retirez les vantaux.



6

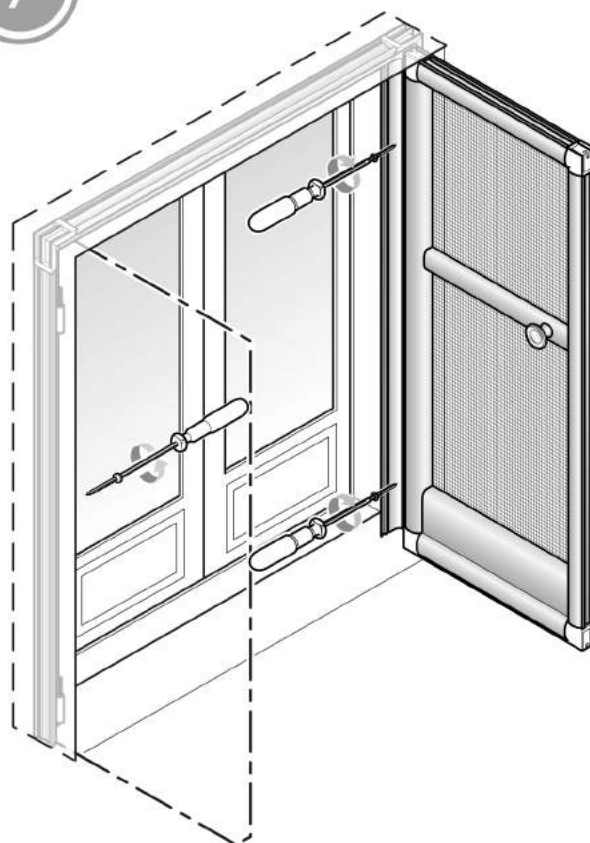
Montage



Présentez l'ensemble dans l'embrasure.

7

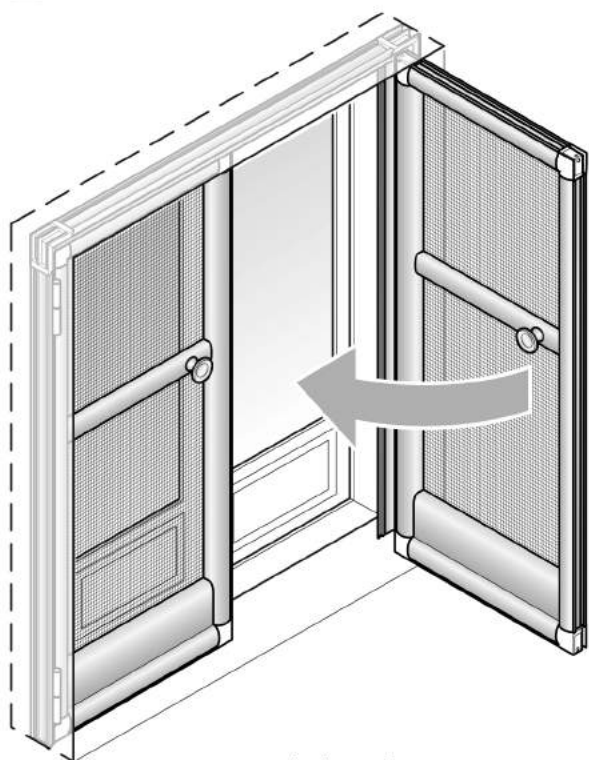
Montage



Ouvrez les vantaux puis vissez l'ensemble.

8

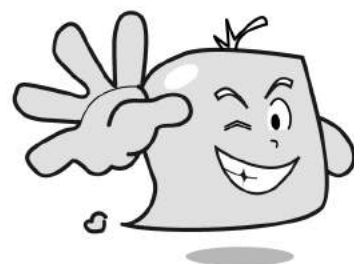
Test



Testez le bon fonctionnement de votre moustiquaire.

Garantie

Tous nos produits sont garantis deux ans contre tout vice de fabrication conformément à nos conditions générales des ventes. Est exclu de la garantie tout défaut provenant d'une installation non-conforme, négligence ou mauvais entretien.



SECODIR-DECO
Créateur & Concepteur
Spécialiste de la décoration de fenêtres